

## KONTAMINATIONSNACHWEIS Protokoll für LKW/Bus

Messgerät:..... Sonde:.....

Höchst Impulsrate:.....s<sup>-1</sup> Leerwert:..... s<sup>-1</sup>

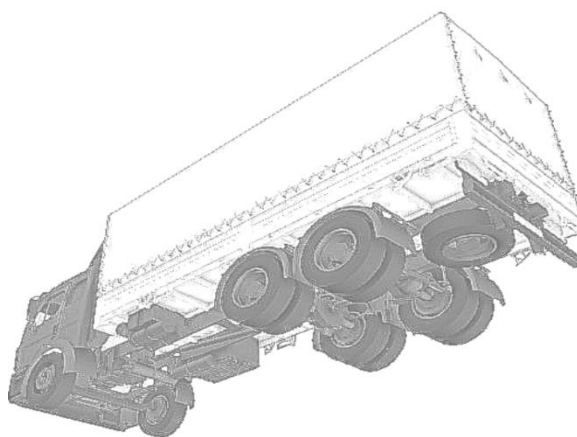
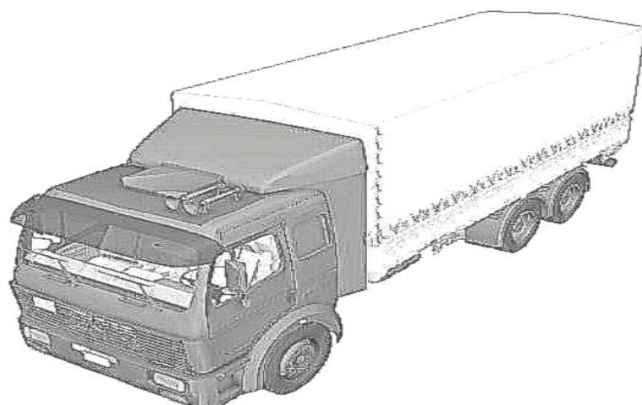
**KONTAMINATIONSGRENZE: Höher als der dreifache Leerwert**

Datum:.....

Bezeichnung:..... Fahrzeugtyp:.....

Fabrikat:.....

Kennzeichen:.....



Kontamination in der Skizze kennzeichnen  
Den Messwert daneben eintragen

### Innenraum:

#### Fahrerseite

Fahrersitz/Lehne .....  
Fußmatte Fahrer .....  
Lenkrad/Armaturenbrett .....

#### Beifahrerseite

Beifahrersitz/Lehne .....  
Fußmatte Beifahrer .....  
Armaturenbrett .....

Mannschaftsraum .....  
.....  
.....

Kontamination mit Messwert eintragen

	Eingangsmessung	Deko.	Ausgangsmessung
Durchgeführt um			
Durchgeführt von			